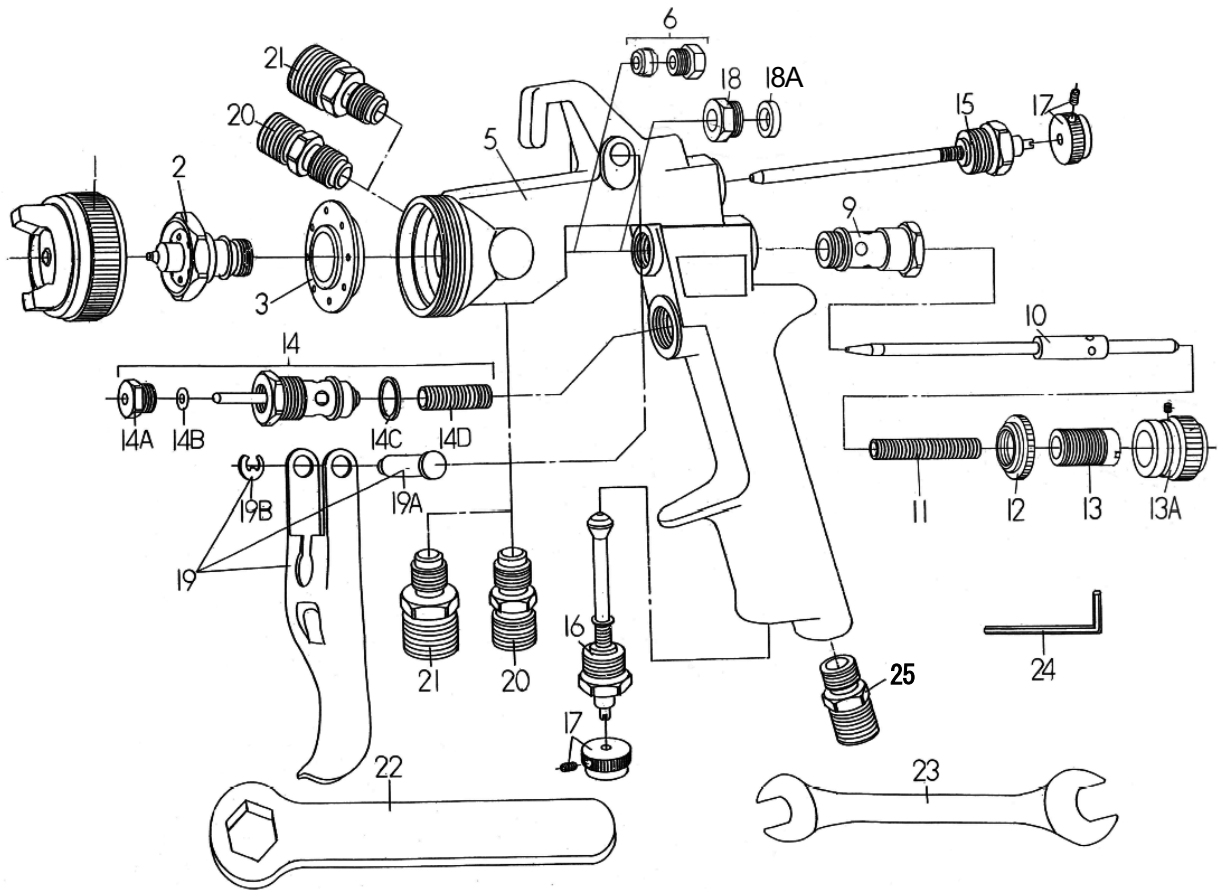


# Feel HYBRID 部品分解図

spray man®



部品番号NO. 3, 20, 21は、通常外す部品ではありません。無理に外すと破損するおそれがあります。

2022年 7月改定

部品番号	部品名称	定価	卸価格	部品番号	部品名称	定価	卸価格
1	空気キャップセット			14A	空気弁ナット		
2A	塗料ノズル(2.5mm)			14B	空気弁パッキング (4 F)		
2B	塗料ノズル(3.0mm)			14C	空気弁ガスケット (4 F)		
3	エアープランジ (4 F)			14D	空気弁スプリング		
4	_____	-----		15	パターン調節器		
5	ガン本体	-----		16	空気量調節器		
6	ニードルパッキングセット			17	調節ツマミ		
7	パッキング押さえネジ	-----		18	シリンダーネジ		
				18A	シリンダーパッキング		
9	ハイブリッドシリンダー			19	引き金セット		
10	エアニードル			19A	引き金ピン		
				19B	E-リング		
11	ニードルスプリング			20	塗料ニップル SUS製 (1/4')		
12	ロックナット			21	塗料ニップル SUS製 (3/8')		
13	噴出量調節ネジ			22	塗料ノズル専用スパナ(21mm)		
13A	調節ダイヤル			23	スパナ(10mm x 13mm)		
				24	L型レンチ(1.5mm)		
14	空気弁セット			25	空気ニップル		

※価格に消費税は含まれておりません。送料は、別途請求致します。

株式会社 恵宏製作所